



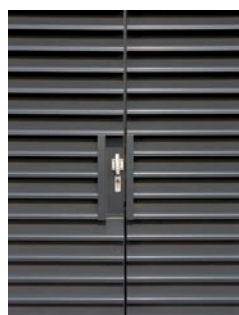
Porte

ACIER



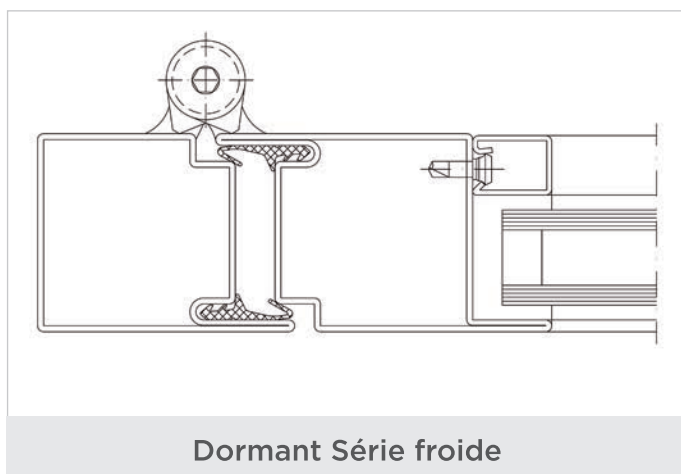
Forts de plus de 10 ans d'expérience dans la **métallerie-serrurerie**, nous vous proposons nos services de fabrication de **menuiseries acier**, de **portes de sécurité**.

Nous créons toutes **menuiseries acier** sur base de profilés FORSTER, RP TECHNIK, JANSEN, que ce soit en rupture de pont thermique, ou bien en série froide.



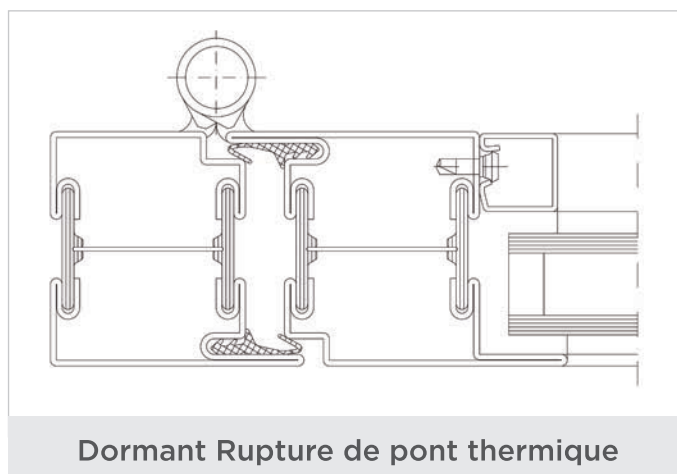
Nous appuyant sur de solides références, nos **installations et équipements** (poinçonneuses, cisailles, scies, perceuses, plieuses, cintreuses, découpe plasma) nous permettent de travailler l'acier et l'inox au gré de vos demandes.

Série froide



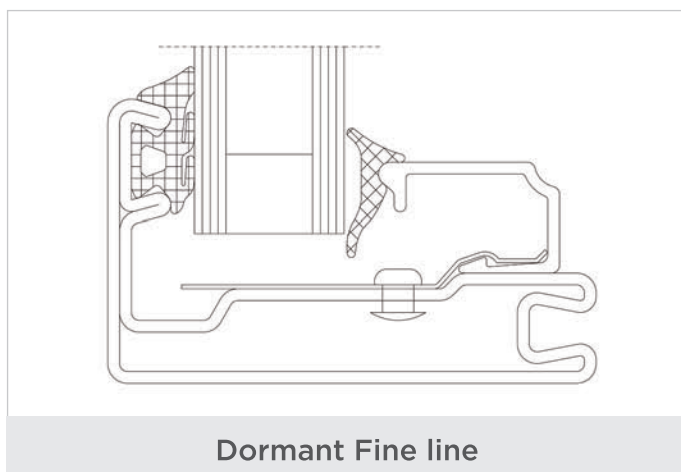
Dormant Série froide

Rupture de pont thermique

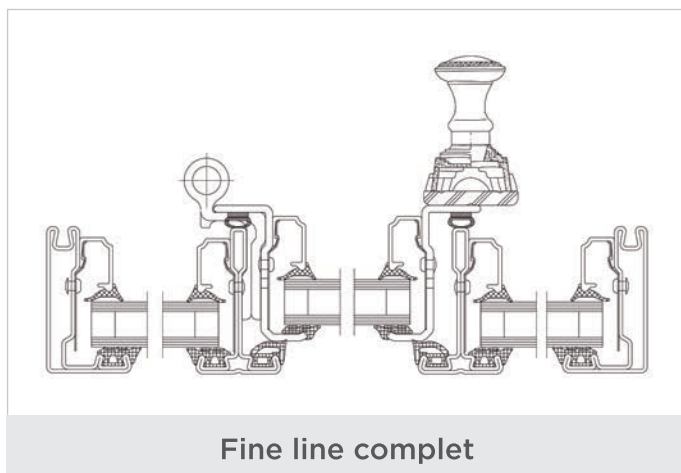


Dormant Rupture de pont thermique

Fine line



Dormant Fine line



Fine line complet



**FABRICATION
SUR MESURE
SUIVANT VOS PLANS**

FINITION

Primaire riche en Zing
+
Thermolaquage gamme RAL

DÉLAIS DE LIVRAISON

4-5 semaines *

* valable à réception de votre
accord de fabrication
hors période de congés et
suivant quantités.