



DucoSun **Linear**

Protection solaire avec lamelle ayant la forme d'un parallélogramme

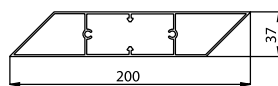
Le modèle DucoSun Linear est disponible avec des lames fixes ou électriquement orientables. Ces lames sont montées sur place dans la structure portante (horizontalement ou verticalement). Les lames fixes sont placées sous un angle d'inclinaison de 45°. L'effet obtenu est particulièrement esthétique, avec la lame ayant la forme d'un parallélogramme. Lorsque les lames électriquement orientables sont fermées, la **protection solaire est optimale**. Les lames refermées et la surface de la façade sont alors alignées et constituent ainsi une unité parfaite.

Les lamelles parallèles permettent d'obtenir une quantité maximale de **lumière naturelle diffuse**. Elles existent en deux formats : 200 et 300.

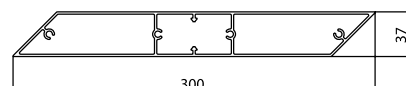
- Une très belle forme de lame (parallélogramme).
- Les lames refermées et la surface de la façade sont alors alignées et constituent ainsi une unité parfaite.
- Une protection solaire totale avec lames refermées.

COMPOSANTS DE BASE

→ Lames



Linear 200

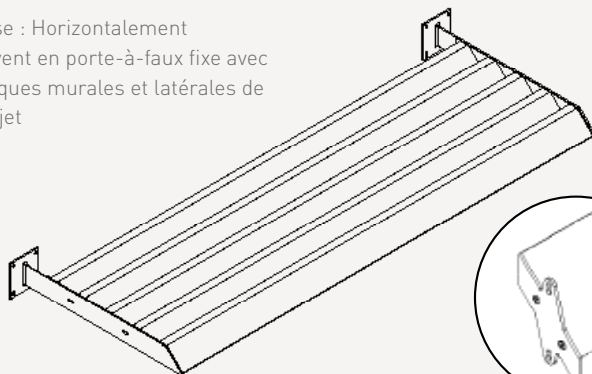


Linear 300

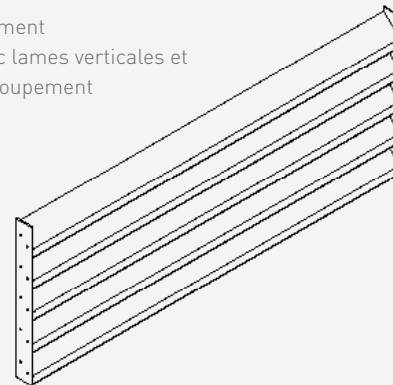
SYSTÈMES

Intermédiaire

Pose : Horizontalement
Auvent en porte-à-faux fixe avec
plaques murales et latérales de
projet



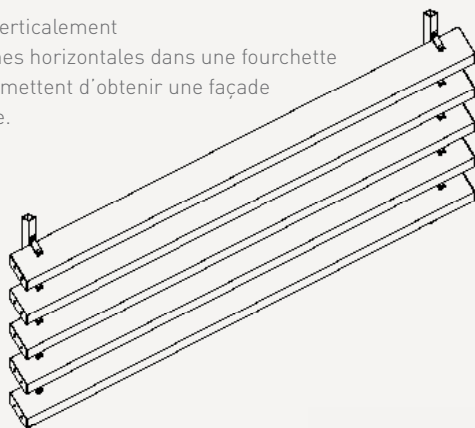
Pose : Verticalement
Module fixe avec lames verticales et
plaques de regroupement
de projet.



Des plaques latérales standards
sont
également disponibles

Unifit

Pose : Verticalement
Des lames horizontales dans une fourchette
Fixe permettent d'obtenir une façade
continue.



Orientable

Pose : Verticalement
Lames électriquement orientables en
Position horizontale ou verticale

