



# DucoSun **Cubic**

## Protection solaire avec lame rectangulaire

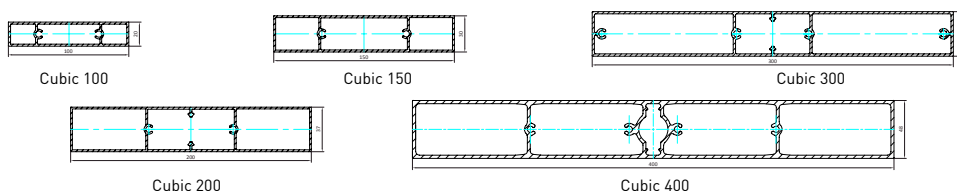
Le modèle DucoSun Cubic est disponible avec des lames fixes ou électriquement orientables. Ces lames sont montées sur place dans la structure portante (horizontalement ou verticalement). En fonction de leur type, les lames fixes sont placées sous un angle d'inclinaison de 0° ou 90°. Cela donne, avec la **forme rectangulaire** de la lame, un effet particulièrement épuré. Lorsque les lames électriquement orientables sont fermées, la protection solaire est optimale. Les lames refermées et la surface de la façade sont alors alignées et constituent ainsi une unité parfaite.

Les lames de forme rectangulaire permettent d'obtenir une quantité **maximale de lumière naturelle diffuse**. Elles existent en cinq formats : 100 - 150 - 200 - 300 et 400.

- Forme de lame rectangulaire épurée.
- Les lames refermées et la surface de la façade sont alors alignées et constituent ainsi une unité parfaite.

### COMPOSANTS DE BASE

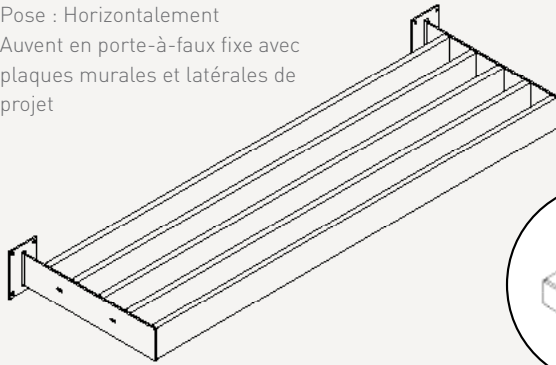
- Lames



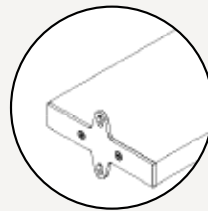
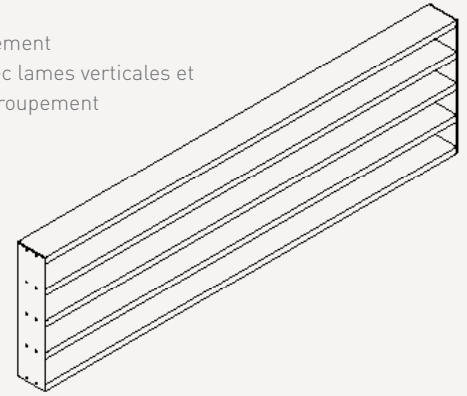
## SYSTÈMES

### Intermédiaire

Pose : Horizontalement  
 Auvent en porte-à-faux fixe avec  
 plaques murales et latérales de  
 projet



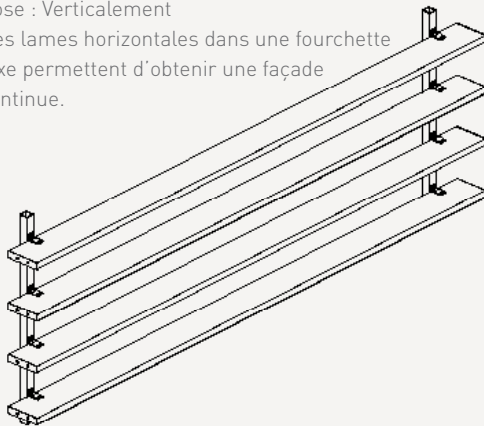
Pose : Verticalement  
 Module fixe avec lames verticales et  
 plaques de regroupement  
 de projet.



Des plaques latérales standards  
 sont également disponibles

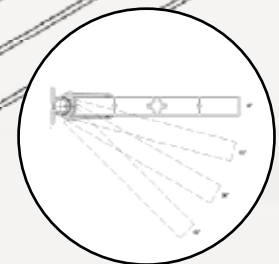
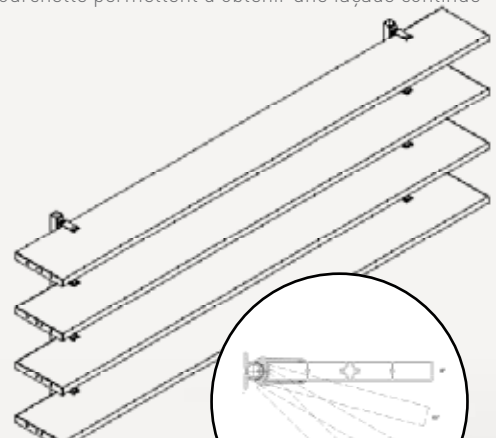
### Unifit

Pose : Verticalement  
 Des lames horizontales dans une fourchette  
 Fixe permettent d'obtenir une façade  
 continue.



### Multifit

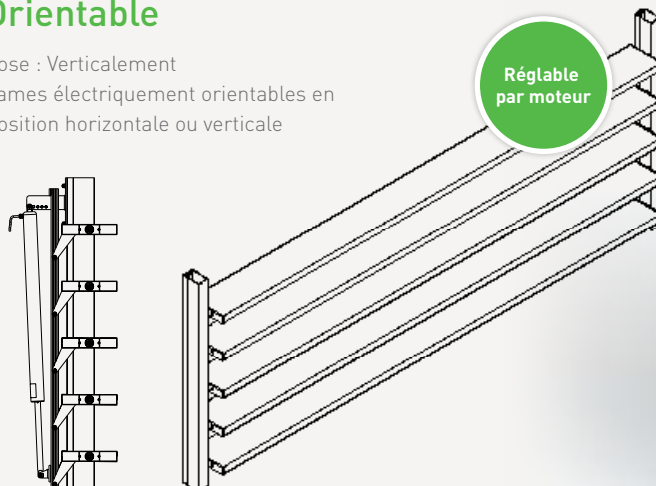
Pose : Verticalement  
 Des lames horizontales dans une base et  
 une fourchette permettent d'obtenir une façade continue



Nombre d'angles d'inclinaison

### Orientable

Pose : Verticalement  
 Lames électriquement orientables en  
 Position horizontale ou verticale



Réglable  
 par moteur